



14397E00

Robuste industrietaugliche als auch formschöne Gehäuse für unsere HMI Geräte aller Serien



- > Gebürsteter Edelstahl
 - Rauhtiefe 0,3 ... 0,6 mm
 - Material V2A (SS304)
 - Optional V4A (SS316), seewasserfest
- > Schutzart IP66
- > Viele Montage- und Einbauoptionen
- > Alle CFR-Gehäuse sind einsatzfähig in Hygienebereichen nach GMP

WebCode

	ATEX / IECEx					
Zone	0	1	2	20	21	22
Installation in		x	x		x	x

A7

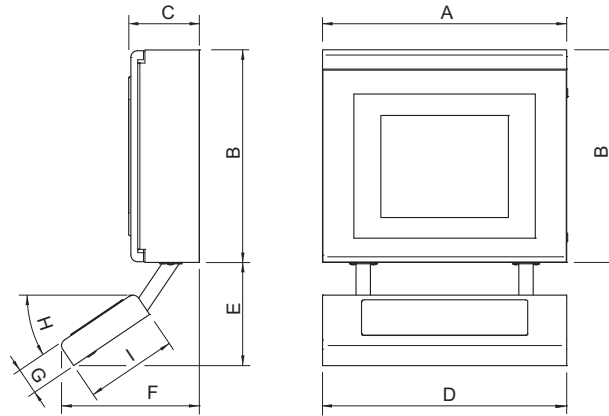
Gehäuse für Feldsysteme	
Definition	Alle Gehäuse für die HMI Geräte sind Bestandteil des jeweiligen Feldsystems. Eine Bestellung muss gemäß dem entsprechenden Produktcode für das Feldsystem des HMI Gerätes erfolgen. Für den entsprechenden Produktcode schlagen Sie bitte in der jeweiligen Serie der HMI Geräte nach.
Gehäusetabellen	In den Gehäusetabellen finden Sie die Übersicht und Zuordnung der Gehäusevarianten zu den HMI Geräten. Nicht jede Gehäusevariante ist für jedes HMI Gerät verfügbar.

Gehäusetypen		
Varianten	Bezeichnung	Beschreibung
FR	Fronttür	Edelstahlgehäuse in V2A oder V4A, mit Deckelausschnitt für HMI Gerät
CFR	Reinraum Fronttür	Edelstahlgehäuse in V2A oder V4A, mit Deckelausschnitt für HMI Gerät
BD	Backdoor	Edelstahlgehäuse in V2A oder V4A, mit Deckelausschnitt für HMI Gerät
RP	Rugged Panel Design	Aluminiumgehäuse, Seewasserbeständig, Pulverbeschichtet
RF	Rigfloor	Aluminiumgehäuse, mit Deckelausschnitt für HMI Gerät
8150	Wandgehäuse Typ 8150	Edelstahl V2A, mit Deckelausschnitt für HMI Gerät

Montage Option / Tastatur	
Varianten	Beschreibung
W	Direkte Wandmontage
F	Montage auf Standfuß
C	Deckenmontage
T	Tastaturgehäuse

Gehäusetabelle FR

Maßzeichnung (alle Maße in mm) - Änderungen vorbehalten



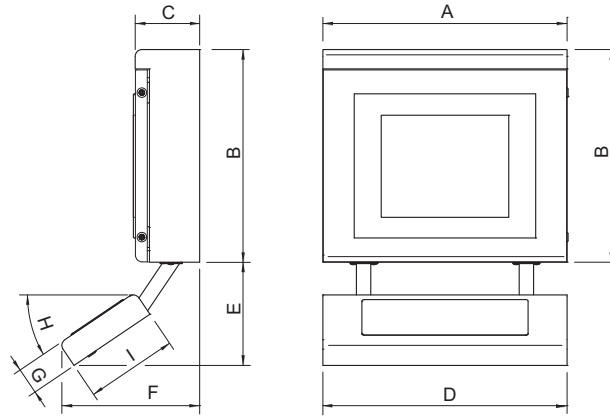
15290E00

A7

Abmessungen [mm]	A	625	740	740		
	B	516	568	568		
	C	190	190	190		
	D	720	720	720		
	E	304	304	304		
	F	400	400	400		
	G	78	78	78		
	H	34°	34°	34°		
	I	270	270	270		
Gerät		ET-336	ET-456	ET-467	ET-477	ET-468
		MT-336	MT-456	MT-467	MT-477	MT-487
		ET-436	ET-556	IT-467	IT-477	IT-487
		MT-436	MT-556	ET-567	ET-577	ET-568
		ET-536		MT-567	MT-577	MT-587
		MT-536		IT-567	IT-577	IT-587
				ET-667	ET-677	ET-687
				MT-667	MT-677	MT-687
				IT-667	IT-677	IT-687

Gehäusetabelle CFR

Maßzeichnung (alle Maße in mm) - Änderungen vorbehalten



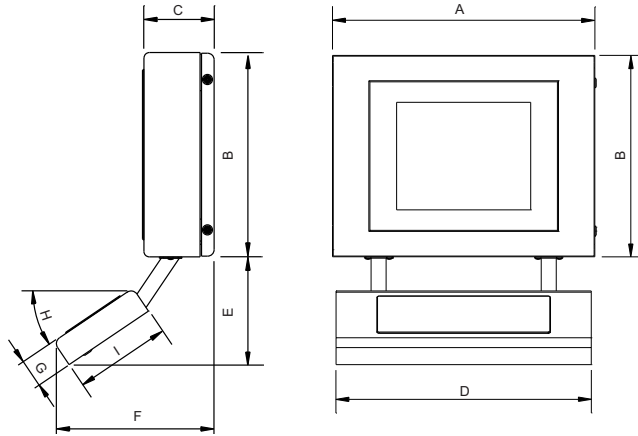
15290E00

Abmessungen [mm]	A	625	720	720				
	B	542	627	627				
	C	190	190	190				
	D	720	720	720				
	E	304	304	304				
	F	406	406	406				
	G	78	78	78				
	H	34°	34°	34°				
	I	270	270	270				
Gerät		ET-336	ET-456	ET-467	ET-477	ET-468		
		MT-336	MT-456	MT-467	MT-477	MT-487		
		ET-436	ET-556	IT-467	IT-477	IT-487		
		MT-436	MT-556	ET-567	ET-577	ET-568		
		ET-536		MT-567	MT-577	MT-587		
		MT-536		IT-567	IT-577	IT-587		
				ET-667	ET-677	ET-687		
				MT-667	MT-677	MT-687		
				IT-667	IT-677	IT-687		

A7

Gehäusetabelle BD

Maßzeichnung (alle Maße in mm) - Änderungen vorbehalten

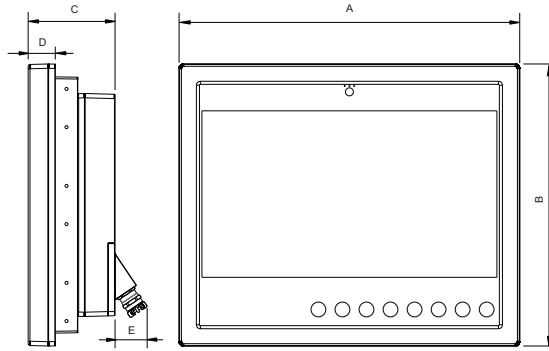


Abmessungen [mm]	A	625	740	740		
	B	542	568	568		
	C	195	195	195		
	D	720	720	720		
	E	304	304	304		
	F	442	442	442		
	G	78	78	78		
	H	34°	34°	34°		
	I	270	270	270		
Gerät		ET-436	ET-456	ET-467	ET-477	ET-468
		MT-436	MT-456	MT-467	MT-477	MT-487
		ET-536	ET-556	IT-467	IT-477	IT-487
		MT-536	MT-556	ET-567	ET-577	ET-568
				MT-567	MT-577	MT-587
				IT-567	IT-577	IT-587
				ET-667	ET-677	ET-687
				MT-667	MT-677	MT-687
				IT-667	IT-677	IT-687

A7

Gehäusetabelle RP

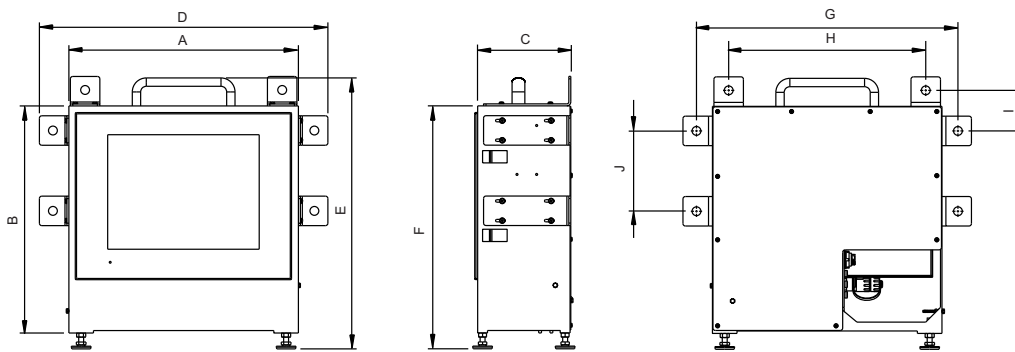
Maßzeichnung (alle Maße in mm) - Änderungen vorbehalten



Abmessungen [mm]	A	380	553	594
	B	394	458	490
	C	137	141	141
	D	40	44	44
	E	52	52	52
Gerät		ET-438	ET-488	ET-498
		MT-438	MT-488	MT-498

Gehäusetabelle RF

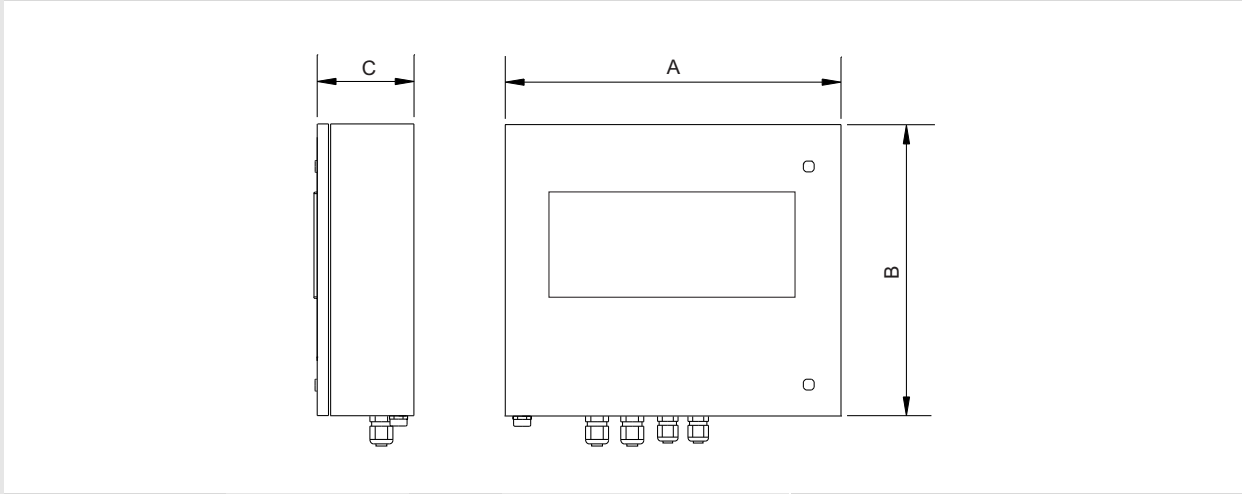
Maßzeichnung (alle Maße in mm) - Änderungen vorbehalten



Abmessungen [mm]	A	467	567
	B	462	562
	C	190	190
	D	587	687
	E	554	652
	F	494	592
	G	532	632
	H	401	361
	I	82,5	64,5
	J	163,5	260
Gerät		ET-436 / MT-436	ET-456 / MT-456

Gehäusetabelle 8150

Maßzeichnung (alle Maße in mm) - Änderungen vorbehalten



Abmessungen [mm]	A	400		600	
	B	400		600	
	C	150		230	
Gerät	ET-65		ET-306	ET-316	ET-336
	MT-65		MT-306	MT-316	MT-336
	ET-75		ET-406	ET-416	
	ET-125		MT-406	MT-416	
	ET-208				
	MT-208				

A7